



Series : 1GEFH

SET~1

प्रश्न-पत्र कोड
Q.P. Code **31/1/1**

रोल नं.
Roll No.

परीक्षार्थी प्रश्न-पत्र कोड को उत्तर-पुस्तिका के मुख-पृष्ठ पर अवश्य लिखें।
Candidates must write the Q.P. Code on the title page of the answer-book.

नोट	NOTE
(I) कृपया जाँच कर लें कि इस प्रश्न-पत्र में मुद्रित पृष्ठ 27 हैं।	(I) Please check that this question paper contains 27 printed pages.
(II) प्रश्न-पत्र में दाहिने हाथ की ओर दिए गए प्रश्न-पत्र कोड को परीक्षार्थी उत्तर-पुस्तिका के मुख-पृष्ठ पर लिखें।	(II) Q.P. Code given on the right hand side of the question paper should be written on the title page of the answer-book by the candidate.
(III) कृपया जाँच कर लें कि इस प्रश्न-पत्र में 39 प्रश्न हैं।	(III) Please check that this question paper contains 39 questions.
(IV) कृपया प्रश्न का उत्तर लिखना शुरू करने से पहले, उत्तर-पुस्तिका में यथा स्थान पर प्रश्न का क्रमांक अवश्य लिखें।	(IV) Please write down the Serial Number of the question in the answer-book at the given place before attempting it.
(V) इस प्रश्न-पत्र को पढ़ने के लिए 15 मिनट का समय दिया गया है। प्रश्न-पत्र का वितरण पूर्वाह्न में 10.15 बजे किया जाएगा। 10.15 बजे से 10.30 बजे तक परीक्षार्थी केवल प्रश्न-पत्र को पढ़ेंगे और इस अवधि के दौरान वे उत्तर-पुस्तिका पर कोई उत्तर नहीं लिखेंगे। #	(V) 15 minute time has been allotted to read this question paper. The question paper will be distributed at 10.15 a.m. From 10.15 a.m. to 10.30 a.m., the candidates will read the question paper only and will not write any answer on the answer-book during this period.



विज्ञान
SCIENCE



निर्धारित समय : 3 घण्टे

Time allowed : 3 hours

अधिकतम अंक : 80

Maximum Marks : 80

31/1/1

1

[P.T.O.]



सामान्य निर्देश :

निम्नलिखित निर्देशों को बहुत सावधानी से पढ़िए और उनका सख्ती से पालन कीजिए :

- (i) इस प्रश्न-पत्र में कुल **39** प्रश्न हैं। **सभी** प्रश्न **अनिवार्य** हैं।
- (ii) यह प्रश्न-पत्र **पाँच** खण्डों में विभाजित किया गया है – **क, ख, ग, घ एवं ङ**।
- (iii) **खण्ड क** – प्रश्न संख्या **1** से **20** तक बहुविकल्पीय प्रकार के प्रश्न हैं। प्रत्येक प्रश्न **1** अंक का है।
- (iv) **खण्ड ख** – प्रश्न संख्या **21** से **26** तक अति लघु-उत्तरीय प्रकार के प्रश्न हैं। प्रत्येक प्रश्न **2** अंकों का है। इन प्रश्नों के उत्तर **30** से **50** शब्दों में दिए जाने चाहिए।
- (v) **खण्ड ग** – प्रश्न संख्या **27** से **33** तक लघु-उत्तरीय प्रकार के प्रश्न हैं। प्रत्येक प्रश्न **3** अंकों का है। इन प्रश्नों के उत्तर **50** से **80** शब्दों में दिए जाने चाहिए।
- (vi) **खण्ड घ** – प्रश्न संख्या **34** से **36** तक दीर्घ-उत्तरीय प्रकार के प्रश्न हैं। प्रत्येक प्रश्न **5** अंकों का है। इन प्रश्नों के उत्तर **80** से **120** शब्दों में दिए जाने चाहिए।
- (vii) **खण्ड ङ** – प्रश्न संख्या **37** से **39** तक **3** स्रोत-आधारित/प्रकरण-आधारित इकाइयों के मूल्यांकन के **4** अंकों के प्रश्न (उप-प्रश्नों सहित) हैं।
- (viii) प्रश्न-पत्र में समग्र विकल्प नहीं दिया गया है। यद्यपि, कुछ खण्डों में आंतरिक विकल्प दिए गए हैं। इस प्रकार के प्रश्नों में केवल एक ही विकल्प का उत्तर दीजिए।

खण्ड क

प्रश्न संख्या **1** से **20** तक के प्रत्येक प्रश्न में दिए गए चार विकल्पों में से सबसे उचित विकल्प चुनिए और लिखिए। गलत उत्तर के लिए कोई ऋणात्मक अंकन नहीं है। $20 \times 1 = 20$

1. जल का विद्युत-अपघटन एक वियोजन (अपघटन) अभिक्रिया है। जल के विद्युत-अपघटन के समय इलेक्ट्रोडों पर मुक्त गैसों – हाइड्रोजन और ऑक्सीजन के द्रव्यमानों का अनुपात ($M_H : M_O$) होता है :
(A) 8 : 1 (B) 2 : 1
(C) 1 : 2 (D) 1 : 8
2. वायु की उपस्थिति में ऐलुमिनियम और मैग्नीशियम के दहन होने पर बनने वाले उत्पाद क्रमशः हैं :
(A) Al_3O_4 और MgO_2 (B) Al_2O_3 और MgO
(C) Al_3O_4 और MgO (D) Al_2O_3 और MgO_2



General Instructions :

Read the following instructions very carefully and strictly follow them :

- (i) This question paper comprises **39** questions. **All** questions are **compulsory**.
- (ii) This question paper is divided into **five** sections – **A, B, C, D** and **E**.
- (iii) **Section A** – Questions No. **1** to **20** are Multiple Choice Questions. Each question carries **1** mark.
- (iv) **Section B** – Questions No. **21** to **26** are Very Short Answer type questions. Each question carries **2** marks. Answer to these questions should be in the range of **30** to **50** words.
- (v) **Section C** – Questions No. **27** to **33** are Short Answer type questions. Each question carries **3** marks. Answer to these questions should be in the range of **50** to **80** words.
- (vi) **Section D** – Questions No. **34** to **36** are Long Answer type questions. Each question carries **5** marks. Answer to these questions should be in the range of **80** to **120** words.
- (vii) **Section E** – Questions No. **37** to **39** are of **3** source-based / case-based units of assessment carrying **4** marks each with sub-parts.
- (viii) There is no overall choice. However, an internal choice has been provided in some sections. Only one of the alternatives has to be attempted in such questions.

SECTION A

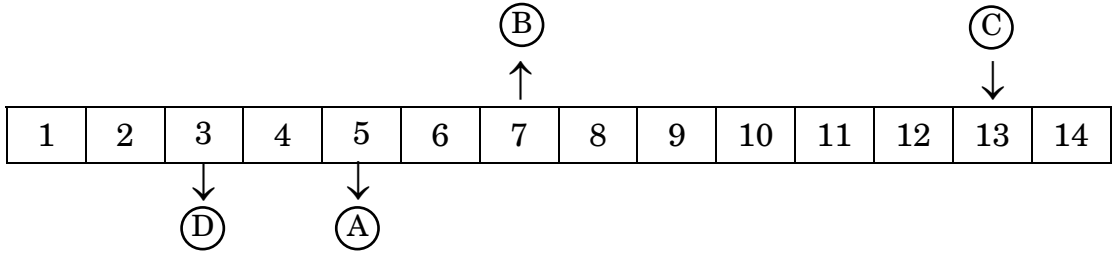
Select and write the most appropriate option out of the four options given for each of the questions no. **1** to **20**. There is no negative marking for incorrect response.

$20 \times 1 = 20$

1. Electrolysis of water is a decomposition reaction. The mass ratio ($M_H : M_O$) of hydrogen and oxygen gases liberated at the electrodes during electrolysis of water is :
(A) 8 : 1 (B) 2 : 1
(C) 1 : 2 (D) 1 : 8
2. The products formed when Aluminium and Magnesium are burnt in the presence of air respectively are :
(A) Al_3O_4 and MgO_2 (B) Al_2O_3 and MgO
(C) Al_3O_4 and MgO (D) Al_2O_3 and MgO_2



3. निम्नलिखित तालिका में pH स्केल पर चार विलयनों A, B, C और D के pH मान दर्शाए गए हैं :



ये चारों विलयन A, B, C और D क्रमशः हैं

- (A) प्रबल अम्ल, दुर्बल अम्ल, उदासीन, प्रबल क्षारक
- (B) दुर्बल अम्ल, उदासीन, दुर्बल क्षारक, प्रबल क्षारक
- (C) दुर्बल अम्ल, उदासीन, प्रबल क्षारक, दुर्बल क्षारक
- (D) दुर्बल अम्ल, उदासीन, प्रबल क्षारक, प्रबल अम्ल

4. निम्नलिखित अभिक्रियाओं पर विचार कीजिए :

- (i) तनु हाइड्रोक्लोरिक अम्ल, सोडियम हाइड्रॉक्साइड से अभिक्रिया करता है।
- (ii) मैग्नीशियम ऑक्साइड, तनु हाइड्रोक्लोरिक अम्ल से अभिक्रिया करता है।
- (iii) कार्बन डाइऑक्साइड, सोडियम हाइड्रॉक्साइड से अभिक्रिया करती है।

यह पाया जाता है कि प्रत्येक प्रकरण में :

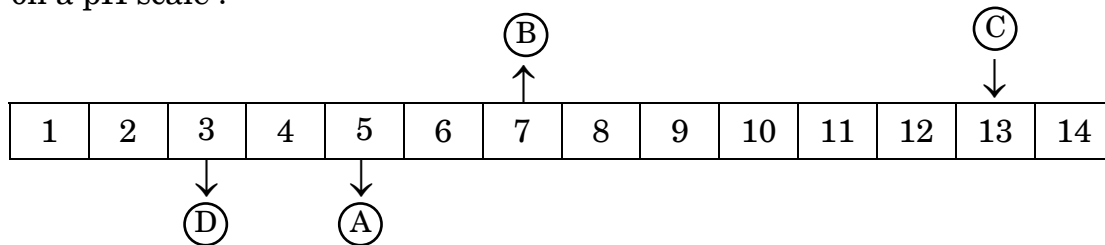
- (A) लवण और जल बनता है।
- (B) उदासीन लवण बनते हैं।
- (C) हाइड्रोजन गैस बनती है।
- (D) अम्लीय लवण बनते हैं।

5. दो तत्त्वों A और B के बीच अभिक्रिया से कोई यौगिक C बनता है। A इलेक्ट्रॉन खोता है तथा B इलेक्ट्रॉन ग्रहण करता है। यौगिक C निम्नलिखित में से कौन-सा एक गुण नहीं दर्शाएगा ?

- (A) इसका गलनांक उच्च है।
- (B) यह जल में अत्यधिक विलेय है।
- (C) इसके विजातीय (विपरीत आवेशित) आयनों के बीच दुर्बल स्थिर-वैद्युत आकर्षण बल है।
- (D) यह अपनी गलित अवस्था अथवा जलीय विलयन में विद्युत चालन करता है।



3. The following table shows the pH values of four solutions A, B, C and D on a pH scale :



The solutions A, B, C and D respectively are of a

- (A) Strong acid, weak acid, neutral, strong base
 - (B) Weak acid, neutral, weak base, strong base
 - (C) Weak acid, neutral, strong base, weak base
 - (D) Weak acid, neutral, strong base, strong acid
4. Consider the following reactions :
- (i) Dilute hydrochloric acid reacts with sodium hydroxide.
 - (ii) Magnesium oxide reacts with dilute hydrochloric acid.
 - (iii) Carbon dioxide reacts with sodium hydroxide.

It is found that in each case :

- (A) Salt and water is formed.
 - (B) Neutral salts are formed.
 - (C) Hydrogen gas is formed.
 - (D) Acidic salts are formed.
5. Reaction between two elements A and B, forms a compound C. A loses electrons and B gains electrons. Which one of the following properties will **not** be shown by compound C ?
- (A) It has high melting point.
 - (B) It is highly soluble in water.
 - (C) It has weak electrostatic forces of attraction between its oppositely charged ions.
 - (D) It conducts electricity in its molten state or aqueous solution.



6. विद्युत-अपघटनी अपचयन प्रक्रिया द्वारा गलित क्लोराइडों से प्राप्त होने वाली धातुएँ हैं :

- (A) गोल्ड और सिल्वर
- (B) कैल्शियम और मैग्नीशियम
- (C) ऐलुमिनियम और सिल्वर
- (D) सोडियम और आयरन

7. नीचे दिए गए किस विकल्प में मैग्नीशियम ऑक्साइड बनना सही दिखाया गया है ?

- (A) $\text{Mg} : \text{O} : \rightarrow \text{Mg}^{2+} \left[: \ddot{\text{O}} : \right]^{2-}$
- (B) $\text{Mg} \cdot \rightarrow \text{O} \cdot \rightarrow \text{Mg}^+ \left[: \ddot{\text{O}} : \right]^-$
- (C) $\text{Mg} : + \text{O} : \rightarrow \text{Mg}^{2+} \left[: \ddot{\text{O}} : \right]_2^-$
- (D) $2\text{Mg} \times \rightarrow \cdot \ddot{\text{O}} : \rightarrow \left[\text{Mg}^{2+} \right]_2 \left[: \ddot{\text{O}} : \right]^{2-}$

8. मुँह में लार का कम मात्रा में स्रावित होना किस परिवर्तन को प्रभावित करता है ?

- (A) प्रोटीनों से ऐमीनो अम्ल
- (B) वसा से वसीय अम्ल और ग्लिसरॉल
- (C) स्टार्च से सरल शर्करा
- (D) शर्करा से ऐल्कोहॉल

9. वह कौन-सा पादप हॉर्मोन है जिसकी सांद्रता, प्ररोह के प्रकाश से दूर वाले भाग की कोशिकाओं को लम्बाई में वृद्धि के लिए उद्दीपित करती है ?

- (A) साइटोकाइनिन
- (B) जिबबेरेलिन
- (C) ऐड्रिनलीन
- (D) ऑक्सिन



6. The metals obtained from their molten chlorides by the process of electrolytic reduction are :
- (A) Gold and silver
 - (B) Calcium and magnesium
 - (C) Aluminium and silver
 - (D) Sodium and iron
7. The formation of magnesium oxide is correctly shown in option :
- (A) $\text{Mg} : \curvearrowright \overset{\times \times}{\underset{\times \times}{\text{O}}} \rightarrow \text{Mg}^{2+} \left[\overset{\times \times}{\underset{\times \times}{\text{O}}} \right]^{2-}$
 - (B) $\text{Mg} \cdot \rightarrow \overset{\times \times}{\underset{\times \times}{\text{O}}} \rightarrow \text{Mg}^+ \left[\overset{\times \times}{\underset{\times \times}{\text{O}}} \right]^-$
 - (C) $\text{Mg} : \begin{matrix} \curvearrowright \overset{\times \times}{\underset{\times \times}{\text{O}}} \\ + \\ \curvearrowright \overset{\times \times}{\underset{\times \times}{\text{O}}} \end{matrix} \rightarrow \text{Mg}^{2+} \left[\overset{\times \times}{\underset{\times \times}{\text{O}}} \right]_2^-$
 - (D) $2\text{Mg} \times \rightarrow \cdot \overset{\cdot \cdot}{\underset{\cdot \cdot}{\text{O}}} : \rightarrow \left[\text{Mg}^{2+} \right]_2 \left[\overset{\cdot \cdot}{\underset{\cdot \cdot}{\text{O}}} \right]^{2-}$
8. Secretion of less saliva in mouth will effect the conversion of :
- (A) proteins into amino acids
 - (B) fats into fatty acids and glycerol
 - (C) starch into simple sugars
 - (D) sugars into alcohol
9. The plant hormone whose concentration stimulates the cells to grow longer on the side of the shoot which is away from light is :
- (A) Cytokinins
 - (B) Gibberellins
 - (C) Adrenaline
 - (D) Auxins



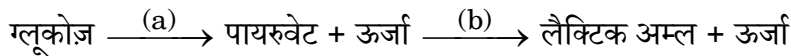
10. उभयलिंगी पुष्प के विषय में सही कथन है/हैं :

- (i) इनमें पुंकेसर और स्त्रीकेसर दोनों होते हैं।
 - (ii) इनमें या तो पुंकेसर होता है अथवा स्त्रीकेसर होता है।
 - (iii) ये या तो स्वपरागण दर्शाते हैं अथवा परपरागण दर्शाते हैं।
 - (iv) ये अपने आप फल उत्पन्न नहीं कर सकते हैं।
- (A) केवल (i) (B) केवल (iv)
(C) (i) और (iii) (D) (i) और (iv)

11. गोल और हरे (RRyy) बीजों वाले मटर के पौधों का झुर्रीदार और पीले (rrYY) बीजों वाले मटर के पौधों के साथ संकरण कराया गया। F_1 संतति के पौधों द्वारा विकसित बीज होंगे :

- (A) 50% गोल और हरे (B) 75% झुर्रीदार और हरे
(C) 100% गोल और पीले (D) 75% झुर्रीदार और पीले

12. निम्नलिखित ग्लूकोज के विखण्डन का पथ दर्शाया गया है :



स्थल 'a' और 'b' क्रमशः हैं :

- (A) माइटोकॉन्ड्रिया और ऑक्सीजन के अभाव वाली पेशीय कोशिकाएँ
(B) कोशिकाद्रव्य और ऑक्सीजन प्रचुर पेशीय कोशिकाएँ
(C) कोशिकाद्रव्य और यीस्ट कोशिकाएँ
(D) कोशिकाद्रव्य और ऑक्सीजन के अभाव वाली पेशीय कोशिकाएँ

13. दर्पण 'X' सूर्य के प्रकाश को सौर भट्टी में सांद्रित करता है तथा दर्पण 'Y' वाहनों के पार्श्व में ड्राइवरों को पीछे के ट्रैफिक को देखने के लिए लगाया जाता है। इन दो दर्पणों के विषय में निम्नलिखित में से कौन-से कथन सही हैं ?

- (i) दर्पण 'X' द्वारा बना प्रतिबिम्ब वास्तविक, छोटा और इसके फोकस पर होता है।
(ii) दर्पण 'Y' द्वारा बना प्रतिबिम्ब आभासी, छोटा और सीधा होता है।
(iii) दर्पण 'X' द्वारा बना प्रतिबिम्ब आभासी, छोटा और सीधा होता है।
(iv) दर्पण 'Y' द्वारा बना प्रतिबिम्ब वास्तविक, छोटा और इसके फोकस पर होता है।
- (A) (i) और (ii) (B) (ii) और (iii)
(C) (iii) और (iv) (D) (i) और (iv)



14. कोई वृद्ध व्यक्ति पक्ष्माभी पेशियों की दुर्बलता तथा अभिनेत्र लेंस के लचीलेपन में कमी होने के कारण दृष्टिदोष से पीड़ित है। यदि यह दृष्टिदोष 'a' है जिसका संशोधन लेंस 'b' द्वारा किया जा सकता है, तो 'a' और 'b' क्रमशः हैं :
- (A) दीर्घ दृष्टि दोष और उत्तल लेंस
(B) जरा दूरदृष्टिता और द्विफोकसी लेंस
(C) निकट दृष्टि दोष और अवतल लेंस
(D) निकट दृष्टि दोष और द्विफोकसी लेंस
15. निम्नलिखित में से कौन-कौन से समूह कोई आहार श्रृंखला **नहीं** बनाते हैं ?
- (i) भेड़िया, खरगोश, घास, शेर
(ii) प्लवक, मानव, टिड्डा, मछली
(iii) बाज़, घास, सर्प, टिड्डा, मेंढक
(iv) घास, सर्प, भेड़िया, बाघ
- (A) (i) और (iv) (B) (i) और (iii)
(C) (ii) और (iii) (D) (ii) और (iv)
16. किसी स्थलीय पारितंत्र में हरे पादपों की पत्तियों द्वारा प्राप्त सौर ऊर्जा का लगभग कितने प्रतिशत भाग खाद्य ऊर्जा में परिवर्तित **नहीं** होता है ?
- (A) 1% (B) 10%
(C) 90% (D) 99%

प्रश्न संख्या 17 से 20 के लिए, दो कथन दिए गए हैं – जिनमें एक को अभिकथन (A) तथा दूसरे को कारण (R) द्वारा अंकित किया गया है। इन प्रश्नों के सही उत्तर नीचे दिए गए कोडों (A), (B), (C) और (D) में से चुनकर दीजिए।

- (A) अभिकथन (A) और कारण (R) दोनों सही हैं और कारण (R), अभिकथन (A) की सही व्याख्या करता है।
(B) अभिकथन (A) और कारण (R) दोनों सही हैं, परन्तु कारण (R), अभिकथन (A) की सही व्याख्या **नहीं** करता है।
(C) अभिकथन (A) सही है, परन्तु कारण (R) ग़लत है।
(D) अभिकथन (A) ग़लत है, परन्तु कारण (R) सही है।
17. अभिकथन (A) : अपघटन अभिक्रियाएँ सामान्यतः ऊष्माशोषी अभिक्रियाएँ होती हैं।
कारण (R) : कार्बनिक पदार्थ का कम्पोस्ट में अपघटन ऊष्माक्षेपी प्रक्रिया/अभिक्रिया है।



18. अभिकथन (A) : मानव संतान में मानवों के सभी आधारभूत लक्षण होते हैं ।
कारण (R) : मानव संतान बहुत कम विभिन्नताएँ दर्शाते हुए तथ्यतः अपने माता-पिता जैसी ही दिखाई देती है ।
19. अभिकथन (A) : दो चुम्बकीय क्षेत्र रेखाएँ परस्पर एक-दूसरे का प्रतिच्छेदन नहीं करती हैं ।
कारण (R) : दिक्सूचक सुई दो चुम्बकीय क्षेत्र रेखाओं के प्रतिच्छेदन बिन्दु पर दो दिशाओं की ओर संकेत नहीं कर सकती है ।
20. अभिकथन (A) : 1980 से वायुमंडल में ओजोन की मात्रा में तीव्रता से गिरावट आने लगी ।
कारण (R) : ऑक्सीजन के परमाणु, ऑक्सीजन के अणुओं से संयुक्त होकर ओजोन बनाते हैं ।

खण्ड ख

प्रश्न संख्या 21 से 26 अति लघु-उत्तरीय प्रकार के प्रश्न हैं ।

21. कोई छात्र अपने विद्यालय की प्रयोगशाला में निम्नलिखित प्रयोग करता है ।



ऐसे दो प्रेक्षणों की सूची बनाइए जो यह पुष्टि करते हैं कि इस प्रयोग में कोई रासायनिक परिवर्तन हुआ है ।

2

22. नामांकित आरेख खींचकर हाइड्रा में मुकुलन के विभिन्न चरण दर्शाइए ।

2

23. (क) रुधिर की हानि कम-से-कम होने के अतिरिक्त किसी वाहिनी से रक्तस्राव को अवरुद्ध करना (रोकना) क्यों अनिवार्य है ? रुधिर के उस संघटक का नाम लिखिए जो इस प्रक्रिया में सहायता करता है तथा उल्लेख कीजिए कि इस संघटक द्वारा इस कार्य का सम्पादन किस प्रकार किया जाता है ।

2

अथवा

- (ख) (i) पादपों की वहन तंत्र प्रणाली जन्तुओं की अपेक्षा धीमी होती है । कारण दीजिए ।
(ii) पादपों में पदार्थों के स्थानान्तरण/परिवहन में फ्लोएम की भूमिका का उल्लेख कीजिए ।

2

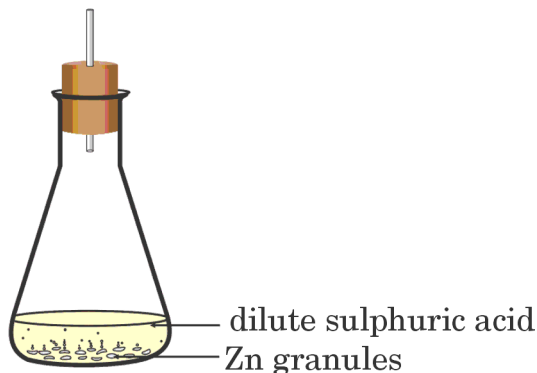


18. *Assertion (A)* : A human child bears all the basic features of human beings.
Reason (R) : It looks exactly like its parents, showing very little variations.
19. *Assertion (A)* : No two magnetic field lines are found to cross each other.
Reason (R) : The compass needle cannot point towards two directions at the point of intersection of two magnetic field lines.
20. *Assertion (A)* : The amount of ozone in the atmosphere began to drop sharply in the 1980s.
Reason (R) : The oxygen atoms combine with molecular oxygen to form ozone.

SECTION B

Questions no. 21 to 26 are Very Short Answer Type questions.

21. A student performs the following experiment in his school laboratory.



- List two observations to justify that in this experiment a chemical change has taken place. 2
22. Draw labelled diagrams to show different stages of budding in *Hydra*. 2
23. (a) Besides minimising the loss of blood, why is it essential to plug any leak in a blood vessel ? Name the component of blood which helps in this process and state how this component perform this function. 2

OR

- (b) (i) The transport system in plants is relatively slower than in animals. Give reasons.
- (ii) State the role of phloem in the transport of materials in plants. 2



24. कोई बिम्ब 30 cm फोकस दूरी के किसी अवतल लेंस से 60 cm दूरी पर स्थित है। लेंस सूत्र का उपयोग करके इस प्रकरण में प्रतिबिम्ब की स्थिति ज्ञात कीजिए। 2

25. (क) प्रतिरोध R के किसी तार को तीन बराबर भागों में काटा गया है। यदि इन तीनों भागों को पार्श्वक्रम में संयोजित किया गया है, तो इस संयोजन का कुल प्रतिरोध परिकलित कीजिए। 2

अथवा

(ख) विद्युत शक्ति की परिभाषा लिखिए। हम यह कब कहते हैं कि किसी विद्युत परिपथ में उपभुक्त शक्ति 1 वाट है? 2

26. “कृषि में रसायनों और पीड़कनाशियों का अत्यधिक उपयोग पर्यावरण पर दुष्प्रभाव डालता है।” इस कथन की पुष्टि कीजिए। 2

खण्ड ग

प्रश्न संख्या 27 से 33 लघु-उत्तरीय प्रकार के प्रश्न हैं।

27. (क) “सक्रियता श्रेणी में मध्य की धातुओं के निष्कर्षण में भी विस्थापन अभिक्रियाओं की मुख्य भूमिका होती है।” दो उदाहरण देकर इस कथन की पुष्टि कीजिए।

(ख) सक्रियता श्रेणी में सबसे ऊपर स्थित धातुओं को उनके ऑक्साइडों को कार्बन द्वारा अपचयित करके प्राप्त क्यों नहीं किया जा सकता है? 3

28. (क) किसी क्रियाकलाप की सहायता से उन परिस्थितियों की व्याख्या कीजिए जिनमें लोहे (आयरन) की वस्तुओं पर जंग लगती है। 3

अथवा

(ख) (i) उन दो धातुओं के नाम लिखिए जो ठंडे जल के साथ तीक्ष्णता से अभिक्रिया करती हैं। उन तीन प्रेक्षणों की सूची बनाइए जिन्हें कोई छात्र इन धातुओं को जल से भरे बीकर में डालने पर नोट करेगा।

(ii) इन धातुओं की जल के साथ अभिक्रिया में निकलने वाली गैस (यदि कोई है) की पहचान के लिए कोई परीक्षण लिखिए। 3



24. An object is placed at a distance of 60 cm from a concave lens of focal length 30 cm. Use lens formula to find the position of the image formed in this case. 2
25. (a) A wire of resistance R is cut into three equal parts. If these three parts are then joined in parallel, calculate the total resistance of the combination so formed. 2

OR

- (b) Define electric power. When do we say that the power consumed in an electric circuit is 1 watt ? 2
26. "Excessive use of chemicals and pesticides in agriculture adversely effect the environment." Justify this statement. 2

SECTION C

Questions no. 27 to 33 are Short Answer Type questions.

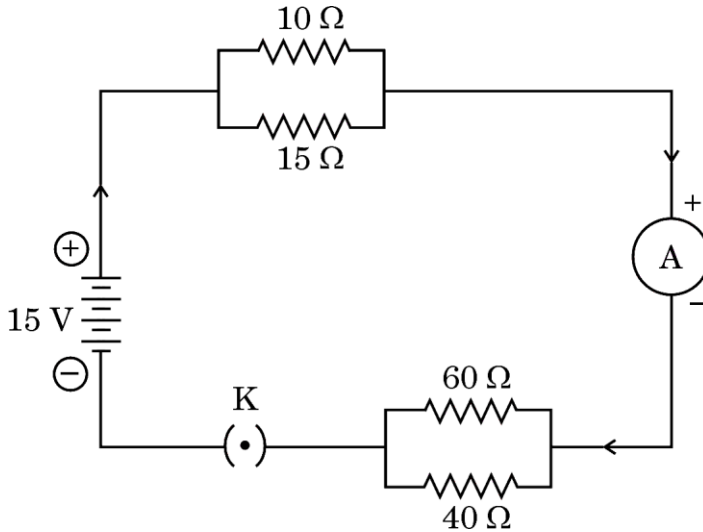
27. (a) "Displacement reactions also play a key role in extracting metals in the middle of the reactivity series." Justify this statement with two examples.
- (b) Why can metals high up in the reactivity series not be obtained by reduction of their oxides by carbon ? 3
28. (a) With the help of an activity, explain the conditions under which iron articles get rusted. 3

OR

- (b) (i) Name two metals which react violently with cold water. List any three observations which a student notes when these metal are dropped in a beaker containing water.
- (ii) Write a test to identify the gas evolved (if any) during the reaction of these metals with water. 3



29. पादपों में न तो तंत्रिका तंत्र होता है और न ही पेशियाँ होती हैं फिर भी वे उद्दीपन से अनुक्रिया करते हैं। उदाहरण के लिए छुई-मुई के पौधे की पत्तियाँ स्पर्श किए जाने पर मुड़कर मुरझा जाती हैं।
- (क) “छुई-मुई” के पौधों में सूचना का संचरण किस प्रकार होता है ?
- (ख) पादप कोशिकाओं को दर्शनीय अनुक्रिया करने योग्य कौन बनाता है ?
- (ग) उपर्युक्त उल्लिखित गति और मटर के पौधे के प्रतानों की गति के बीच अन्तर स्पष्ट कीजिए। 3
30. (क) गुणसूत्र क्या होते हैं ?
- (ख) व्याख्या कीजिए कि लैंगिक जनन करने वाले जीवों की स्पीशीज़ में DNA की मात्रा का स्थायित्व किस प्रकार सुनिश्चित होता है। 3
31. किसी उत्तल दर्पण द्वारा बनने वाले प्रतिबिम्ब की प्रकृति, स्थिति और सापेक्ष साइज़ को दर्शाने के लिए उस प्रकरण में किरण आरेख खींचिए जिसमें बिम्ब (i) अनन्त पर स्थित है तथा (ii) दर्पण के ध्रुव P और अनन्त के बीच स्थित है। 3
32. निम्नलिखित विद्युत परिपथ पर विचार कीजिए :



निम्नलिखित के मान परिकलित कीजिए :

- (क) परिपथ का कुल प्रतिरोध
- (ख) विद्युत स्रोत से ली गई कुल धारा
- (ग) 10 Ω और 15 Ω प्रतिरोधकों के पार्श्वक्रम संयोजन के सिरों पर विभवान्तर



29. Plants have neither a nervous system nor muscles, even then they respond to stimuli. For example, the leaves of *chhui-mui* (touch-me-not) plant when touched begin to fold up and droop.

- (a) How is the information communicated in “touch-me-not” plants ?
- (b) What enables the plant cells to bring out the observable response ?
- (c) Differentiate the movement mentioned above from the movement of tendrils in a pea plant.

3

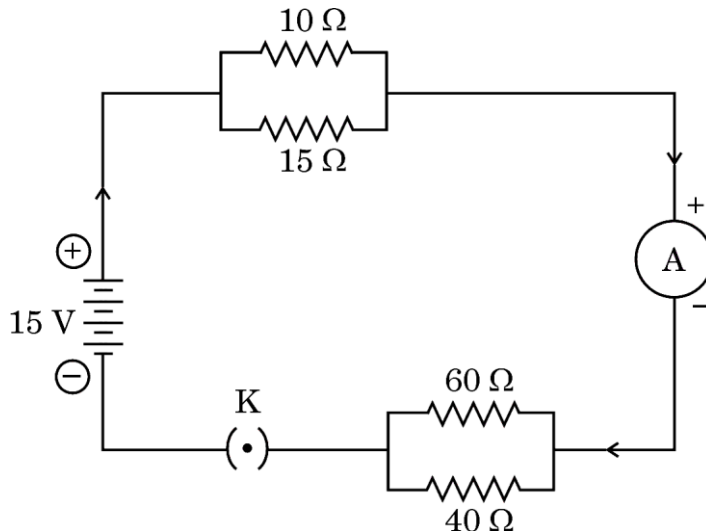
30. (a) What are chromosomes ?
(b) Explain in brief how stability of DNA content of a species is ensured in sexually reproducing organisms ?

3

31. Draw ray diagrams to show the nature, position and relative size of the image formed by a convex mirror when the object is placed (i) at infinity and (ii) between infinity and pole P of the mirror.

3

32. Consider the following electric circuit :



Calculate the values of the following :

3

- (a) The total resistance of the circuit
- (b) The total current drawn from the source
- (c) Potential difference across the parallel combination of 10 Ω and 15 Ω resistors



33. (क) लम्बाई l और अनुप्रस्थ-काट क्षेत्रफल A के किसी बेलनाकार चालक के प्रतिरोध और उसकी प्रतिरोधकता के बीच संबंध लिखिए। इस संबंध का उपयोग करके प्रतिरोधकता का SI मात्रक व्युत्पन्न कीजिए।
- (ख) विद्युत तापन युक्तियों में मिश्रातुओं का उपयोग क्यों किया जाता है ?

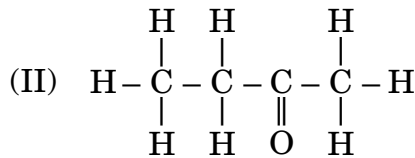
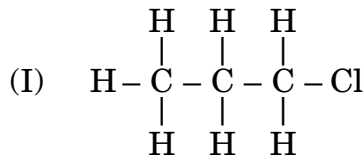
3

खण्ड घ

प्रश्न संख्या 34 से 36 दीर्घ-उत्तरीय प्रकार के प्रश्न हैं।

34. (क) (i) ब्यूटीन (C_4H_8) की दो समावयवी संरचनाएँ खींचिए।

- (ii) निम्नलिखित यौगिकों के नाम लिखिए :



- (iii) निम्नलिखित अभिक्रियाओं के रासायनिक समीकरण लिखिए तथा प्रत्येक प्रकरण में अभिक्रिया होने के लिए आवश्यक एक शर्त/परिस्थिति का उल्लेख भी कीजिए।

- (I) एथेनॉल का पूर्ण ऑक्सीकरण
(II) प्रोपीन का हाइड्रोजनीकरण
(III) एथेनॉइक अम्ल की एथेनॉल से अभिक्रिया

5

अथवा

- (ख) (i) कोई कार्बन यौगिक X अच्छा विलायक है। सोडियम से अभिक्रिया करके, X दो उत्पाद Y और Z बनाता है। Z का उपयोग वनस्पति तेल को वनस्पति घी में परिवर्तित करने में किया जाता है। X , Y और Z को पहचानिए और इनके नाम लिखिए। अपने उत्तर की पुष्टि के लिए X की सोडियम से अभिक्रिया का समीकरण भी लिखिए।



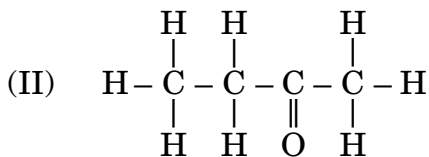
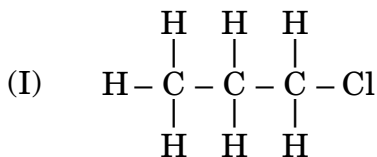
33. (a) Write the relationship between resistivity and resistance of a cylindrical conductor of length l and area of cross-section A . Hence derive the SI unit of resistivity.
- (b) Why are alloys used in electrical heating devices ?

3

SECTION D

Questions no. 34 to 36 are Long Answer Type questions.

34. (a) (i) Draw two isomeric structures of Butene (C_4H_8).
- (ii) Name the following compounds :



- (iii) Write the chemical equations for the following reactions. Mention one essential condition each for these reactions to take place.
- (I) Ethanol undergoes complete oxidation
- (II) Propene undergoes hydrogenation
- (III) Ethanoic acid reacts with ethanol

5

OR

- (b) (i) A carbon compound X is a good solvent. On reaction with sodium, X forms two products Y and Z. Z is used to convert vegetable oil into vegetable ghee. Identify and name X, Y and Z. Also write the equation of reaction of X with sodium to justify your answer.



- (ii) यह दर्शाने के लिए रासायनिक समीकरण लिखिए कि क्या होता है जब :
- (I) एथेनॉल का ऑक्सीजन/वायु में दहन होता है ।
- (II) एथेनॉल को 443 K पर आधिक्य सांद्र H_2SO_4 के साथ गर्म किया जाता है ।
- (III) एथेनॉल अम्लीकृत पोटैशियम डाइक्रोमेट के साथ अभिक्रिया करता है ।

5

35. (क) (i) मानव मादा जनन तंत्र के निम्नलिखित भागों के कार्य लिखिए :

- (I) अण्डाशय
(II) अंडवाहिका (फेलोपियन ट्यूब)
(III) गर्भाशय

- (ii) पुरुषों (मानव नरों) द्वारा उपयोग की जाने वाली दो गर्भनिरोधक विधियों का संक्षेप में उल्लेख कीजिए ।

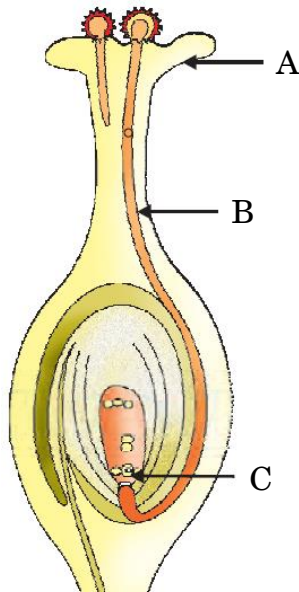
5

अथवा

(ख) (i) स्वपरागण और परपरागण के बीच विभेदन कीजिए ।

- (ii) नीचे दिए गए आरेख में A, B और C की पहचान कीजिए और प्रत्येक भाग का एक कार्य लिखिए ।

5





(ii) Write chemical equation to show what happens when ethanol :

(I) burns in oxygen/air.

(II) is heated at 443 K in excess conc. H_2SO_4 .

(III) reacts with acidified potassium dichromate.

5

35. (a) (i) Write the functions of the following parts of human female reproductive system :

(I) Ovary

(II) Fallopian tube

(III) Uterus

(ii) State briefly two contraceptive methods used by human males.

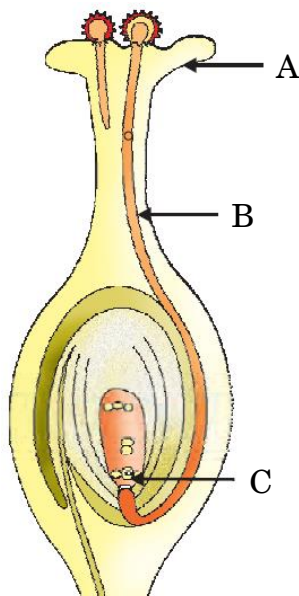
5

OR

(b) (i) Differentiate between self-pollination and cross-pollination.

(ii) Identify A, B and C in the diagram given below and write one function of each.

5





36. (क) (i) किसी लेंस 'X' की क्षमता $-2.5 D$ है। इस लेंस का नाम लिखिए और इसकी फोकस दूरी cm में निर्धारित कीजिए। नेत्र चिकित्सक किस दृष्टि दोष के संशोधन के लिए इस प्रकार के लेंस को संशोधक लेंस के रूप में निर्धारित करते हैं ?
- (ii) “किसी लेंस के लिए आवर्धन 'm' का मान -2 है।” नई कार्तीय चिह्न परिपाटी का उपयोग करते हुए और यह मानते हुए कि कोई बिम्ब इस लेंस के प्रकाशिक केन्द्र से $20 cm$ की दूरी पर है, निम्नलिखित का उल्लेख कीजिए :
- (I) बनने वाले प्रतिबिम्ब की प्रकृति;
- (II) बिम्ब के साइज़ की तुलना में प्रतिबिम्ब का साइज़;
- (III) प्रतिबिम्ब की स्थिति, तथा
- (IV) प्रतिबिम्ब की ऊँचाई का चिह्न।
- (iii) दो लेंसों A और B की फोकस दूरी के संख्यात्मक मान क्रमशः $10 cm$ और $20 cm$ हैं। इन दोनों में से कौन-सा लेंस अभिसारिता/अपसारिता की उच्चतर कोटि दर्शाएगा ? अपने उत्तर की कारण सहित पुष्टि कीजिए।

5

अथवा

- (ख) (i) किसी काँच के आयताकार स्लैब से प्रकाश की किसी किरण का अपवर्तित होना दर्शाने के लिए किरण आरेख खींचिए जबकि प्रकाश किरण वायु से काँच में तिर्यकतः आपतन कर रही है।
- (ii) प्रकाश के अपवर्तन का स्नेल का नियम लिखिए।
- (iii) (I) बिम्ब दूरी तथा (II) आवर्धन के आधार पर किसी उत्तल लेंस और किसी अवतल लेंस द्वारा बने आभासी प्रतिबिम्बों के बीच विभेदन कीजिए।

5



36. (a) (i) The power of a lens 'X' is -2.5 D. Name the lens and determine its focal length in cm. For which eye defect of vision will an optician prescribe this type of lens as a corrective lens ?
- (ii) "The value of magnification 'm' for a lens is -2 ." Using new Cartesian Sign Convention and considering that an object is placed at a distance of 20 cm from the optical centre of this lens, state :
- (I) the nature of the image formed;
 - (II) size of the image compared to the size of the object;
 - (III) position of the image, and
 - (IV) sign of the height of the image.
- (iii) The numerical values of the focal lengths of two lenses A and B are 10 cm and 20 cm respectively. Which one of the two will show higher degree of convergence/divergence ? Give reason to justify your answer. 5

OR

- (b) (i) Draw a ray diagram to show the refraction of a ray of light through a rectangular glass slab when it falls obliquely from air into glass.
- (ii) State Snell's law of refraction of light.
- (iii) Differentiate between the virtual images formed by a convex lens and a concave lens on the basis of :
- (I) object distance, and
 - (II) magnification. 5



खण्ड ड

निम्नलिखित प्रश्न स्रोत-आधारित/केस-आधारित प्रश्न हैं। केस को सावधानीपूर्वक पढ़िए और दिए गए प्रश्नों के उत्तर दीजिए।

37. समुद्री जल में कई प्रकार के लवण घुले होते हैं। साधारण नमक को इन लवणों से पृथक किया जाता है। विश्व के कई भागों में भी ठोस लवण का निक्षेप होता है। बड़े आकार के यह क्रिस्टल प्रायः अपद्रव्यों (अशुद्धियों) के कारण भूरे रंग के होते हैं। इसे खनिज नमक कहते हैं। इसका खनन भी कोयले की भाँति होता है। साधारण नमक दैनिक जीवन में उपयोग होने वाले रसायनों के लिए एक महत्त्वपूर्ण कच्ची सामग्री है।

(क) लवण-जल (ब्राइन) के विद्युत-अपघटन से उत्पन्न उत्पादों को दर्शाने के लिए संतुलित रासायनिक समीकरण लिखिए। 1

(ख) लवण-जल (ब्राइन) के विद्युत-अपघटन से प्राप्त किसी भी एक उत्पाद के दो उपयोगों की सूची बनाइए। 1

(ग) (i) किसी दुर्बल असंक्षारक क्षारीय लवण 'A' का उपयोग खाने को शीघ्रता से पकाने में किया जाता है। इसे गर्म करने पर कोई यौगिक 'B' बनता है जिसका उपयोग जल की स्थायी कठोरता को दूर करने में किया जाता है। A और B को पहचानिए तथा A को गर्म करने पर होने वाली अभिक्रिया का समीकरण भी लिखिए। 2

अथवा

(ग) (ii) क्रिस्टलन के जल की परिभाषा लिखिए। उन दो लवणों का उदाहरण दीजिए जिनमें क्रिस्टलन का जल होता है। 2

38. सभी जीवों का अनुरक्षण कार्य निरन्तर होना चाहिए। यह उस समय भी चलते रहना चाहिए जब वे कोई विशेष कार्य नहीं कर रहे होते हैं। जब हम सो रहे हों अथवा अपनी कक्षा में बैठे होते हैं, उस समय भी यह अनुरक्षण का कार्य चलता रहना चाहिए। कोशिकाओं और ऊतकों की क्षति और टूट-फूट को रोकने तथा अनुरक्षण प्रक्रियाओं के लिए ऊर्जा की आवश्यकता होती है। यह ऊर्जा एकल जीव के शरीर को स्वपोषियों, जिन्हें उत्पादक कहते हैं, से प्राप्त होती है।

(क) उस प्रक्रिया का नाम और परिभाषा लिखिए जिसके द्वारा हरे पादप भोजन निर्मित करते हैं। 1

(ख) उपर्युक्त प्रक्रिया में होने वाली अभिक्रिया का रासायनिक समीकरण लिखिए। 1



SECTION E

The following questions are Source-based/Case-based questions. Read the case carefully and answer the questions that follow.

- 37.** Seawater contains many salts dissolved in it. Common salt is separated from these salts. Deposits of solid salt are also found in several parts of the world. These large crystals are often brown due to impurities. This is called rock salt and is mined like coal. The common salt is an important raw material for chemicals of daily use.
- (a) Write balanced chemical equations to show the products formed during electrolysis of brine. 1
- (b) List two uses of any one product obtained during electrolysis of brine. 1
- (c) (i) A mild non-corrosive basic salt 'A', used for faster cooking, is strongly heated to produce a compound 'B', that is used for removing permanent hardness of water. Identify A and B and also write the equation for the reaction that occurs when A is heated. 2

OR

- (c) (ii) Define water of crystallisation. Give two examples of salts that have water of crystallisation. 2
- 38.** The maintenance functions of all living organisms must go on even when they are not doing anything particular. Even when we are just sitting in a class or even asleep, this maintenance job has to go on. These maintenance processes require energy to prevent damage and break-down of cells and tissues, which is obtained by the individual organism from the food prepared by the autotrophs, called producers.
- (a) Name and define the process by which green plants prepare food. 1
- (b) Write chemical equation involved in the above process. 1



- (ग) (i) मरुद्भिद (मरुस्थली) पौधों द्वारा भोजन के संश्लेषण के समय होने वाली घटनाओं का उचित अनुक्रम में उल्लेख कीजिए। 2

अथवा

- (ग) (ii) कारण सहित व्याख्या कीजिए कि (I) घटा वाले (मेघाच्छन्न) मौसम में, तथा (II) धूल द्वारा रंध्रों को बंद कर दिए जाने पर हरे पादपों द्वारा भोजन निर्माण करने की दर पर क्या प्रभाव पड़ता है। 2

39. हम अपने घरों में विद्युत शक्ति की आपूर्ति मुख्य तारों, जिसे मेन्स भी कहते हैं, से प्राप्त करते हैं। ये मुख्य तार या तो धरती पर लगे विद्युत खम्बों के सहारे अथवा भूमिगत केबलों द्वारा हमारे घरों तक पहुँचते हैं। हमारे देश में इस आपूर्ति के दो तारों (विद्युन्मय तार तथा उदासीन तार) के बीच 220 V का विभवान्तर होता है।

- (क) हमारे घरों को आने वाली आपूर्ति जिन लाइन तारों द्वारा होती है उनके विद्युतरधी आवरणों के रंग लिखिए। 1

- (ख) 220 V के किसी विद्युत परिपथ का धारा अनुमतांक क्या होना चाहिए कि उस परिपथ पर 1 kW शक्ति अनुमतांक की विद्युत इस्तरी का प्रचालन किया जा सके? 1

- (ग) (i) भूसम्पर्क तार का क्या कार्य है? विद्युत इस्तरी जैसे घरेलू विद्युत साधित्रों में भूसम्पर्क तार के महत्त्व का उल्लेख कीजिए। 2

अथवा

- (ग) (ii) विद्युत से होने वाली दुर्घटनाओं से बचाव के लिए ली जाने वाली दो सावधानियों की सूची बनाइए। उल्लेख कीजिए कि ये सावधानियाँ किस प्रकार परिपथ/साधित्र को संभावित क्षति से बचाती हैं। 2



- (c) (i) State in proper sequence the events that occur in synthesis of food by desert plants. 2

OR

- (c) (ii) Explain giving reasons what happens to the rate at which the green plants will prepare food 2
- (I) during cloudy weather, and
- (II) when stomata get blocked due to dust.

39. In our homes, we receive the supply of electric power through a main supply also called mains, either supported through overhead electric poles or by underground cables. In our country the potential difference between the two wires (live wire and neutral wire) of this supply is 220 V.

- (a) Write the colours of the insulation covers of the line wires through which supply comes to our homes. 1
- (b) What should be the current rating of the electric circuit (220 V) so that an electric iron of 1 kW power rating can be operated? 1
- (c) (i) What is the function of the earth wire? State the advantage of the earth wire in domestic electric appliances such as electric iron. 2

OR

- (c) (ii) List two precautions to be taken to avoid electrical accidents. State how these precautions prevent possible damage to the circuit/appliance. 2